



ZERO.PH



FOTOKOMÓRKI NATYNKOWE I PODTYNKOWE

OLŚNIEWAJĄCY DESIGN

Urządzenie bezpieczeństwa zgodne z normą EN 12453, wyposażone w jeden odbiornik i jeden nadajnik. Elementy elektroniczne i optyczne są zamknięte w hermetycznej obudowie z tworzywa sztucznego. Ramka z białym światłem LED

ŁATWE W MONTAŻU

Kompaktowe wymiary: wystaje tylko 18 mm ponad powierzchnię w wersji podtynkowej, obudowa ABS z wysokim stopniem odporności na warunki atmosferyczne. Linia produktowa zawiera również kompletną ofertę kolumn i dodatkowych uchwytów montażowych.

BEZPIECZNA

Zasięg 20 m. Wyjście przekaźnikowe umożliwiające podłączenie do dowolnej centrali sterującej z serii ELPRO lub istniejącej już instalacji. Napięcie zasilania 24 V AC/DC.



140L
ZERO.PH
para fotokomórek
natynkowych
(1 szt./opakowanie)



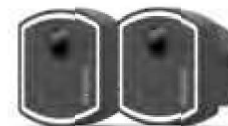
141L
ZERO.PH
para fotokomórek
podtynkowych
(1 szt./opakowanie)



160L
ZERO.PH
para fotokomórek
zsynchronizowane,
natynkowych
(1 szt./opakowanie)



161L
ZERO.PH
para fotokomórek
zsynchronizowane,
podtynkowych
(1 szt./opakowanie)



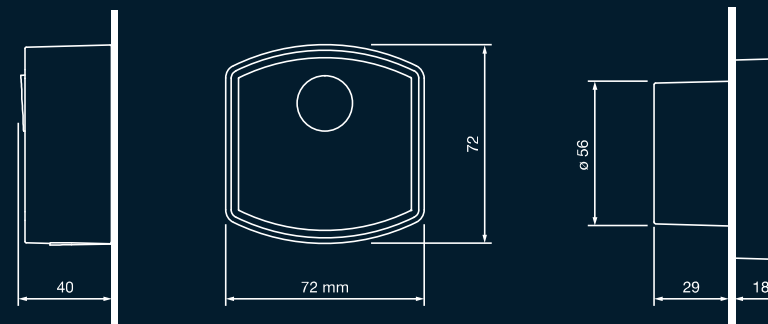
162L
Uchwyt montażowy do
bocznego montażu na ścianie
(2 szt./opakowanie)



DANE TECHNICZNE

| | 140L 141L | 160L 161L |
|--|----------------|-----------------------|
| Częstotliwość modulacji (Hz) | 625/320 | 110 114 182 195 |
| Zasilanie (Vac/dc) | 12/24 | 24 |
| Pobór prądu nadajnika (mA) | 26 | 13 |
| Pobór prądu odbiornika (mA) | 36 | 35 |
| Temperatura pracy (°C) | -20 ÷ +70 | -20 ÷ +70 |
| Obciążalność zestyku przekaźnika (Vdc, A/Vac, A) | 30, 1/125, 0,3 | 30, 1/125, 0,3 |
| Zasięg (m) <i>INj</i> | 20 | 20 |
| Czas wykrywania przeszkody (ms) | 6 | 6 |
| Stopień ochrony IP | 55 | 55 |

WYMIARY OGÓLNE



INj: Odległość zmniejsza się o około 30-50% w przypadku mgły, deszczu lub pyłów.